

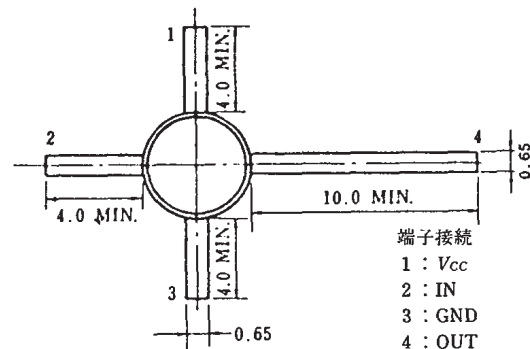
単電源動作の汎用高周波広帯域増幅器で、VHFからHF帯で使用できる。

- 帯域幅 (-3dB)1200MHz typ
- 電力利得19dB typ at 500MHz
- パッケージ 4ピン フラット・パッケージ

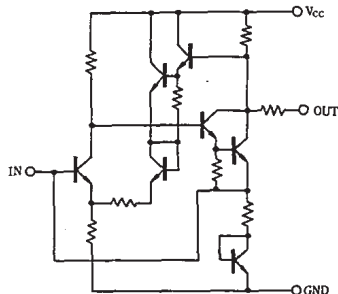
■最大定格 (Ta=25°C)

- Vcc : 6V
- P_D : 250mW
- T_{opt} : -20~+75°C
- T_{stg} : -40~+125°C

外形図

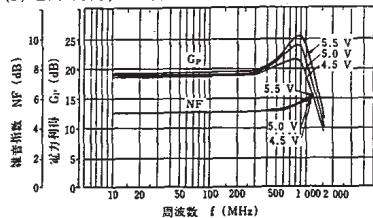


等価回路

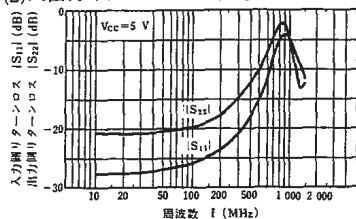


特性曲線 (Ta=25°C)

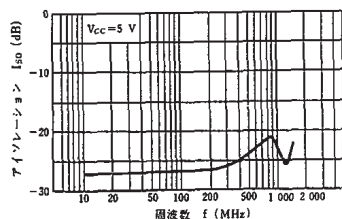
(1)電力利得, 雑音指数-周波数特性



(2)入出力リターンロス-周波数特性



(3)アイソレーション-周波数特性



■電気的特性 (Vcc=5V, Ta=25°C)

記号	測定条件	μPC1651G			単位
		最小	標準	最大	
I _Q	無信号時	15	20	25	mA
G _P	f=500MHz	16	19	21	dB
P _{OUT}	f=500MHz	3	5		dBm
NF	f=500MHz		5.5	6.5	dB
BW	-3dB	1000	1200		MHz
I _{SO}	f=500MHz	20	24		dB
S ₁₁	f=500MHz	12	15		dB
S ₂₂	f=500MHz	7	10		dB

(注) |S₁₁| : 入力側リターンロス, |S₂₂| : 出力側リターンロス
I_{SO} : アイソレーション