
HD74UH32

2-input OR Gate

HITACHI

ADJ-205-006A (Z)

第2版

1993.08

概要

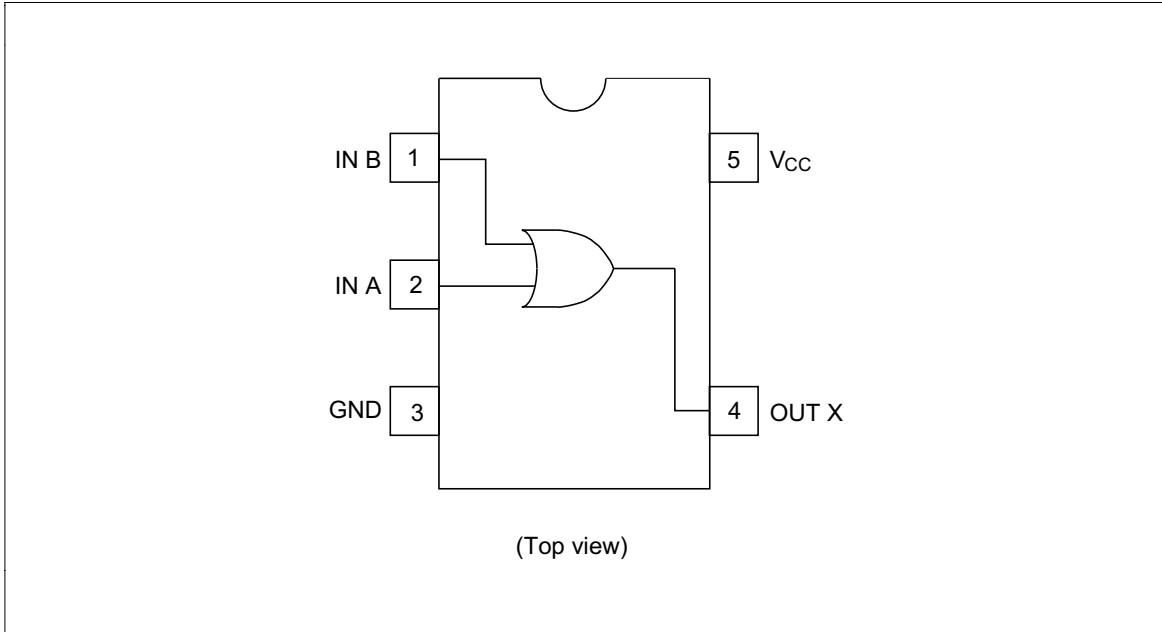
HD74UH32 は、シリコンゲート CMOS 技術を用いた高速 CMOS 2 入力 OR ゲートです。

CMOS の特長である低消費電力で、LS-TTL と同等の高速動作を実現できます。内部回路は、バッファ付きの 3 段構成で雑音余裕度が広く、安定した出力が得られます。

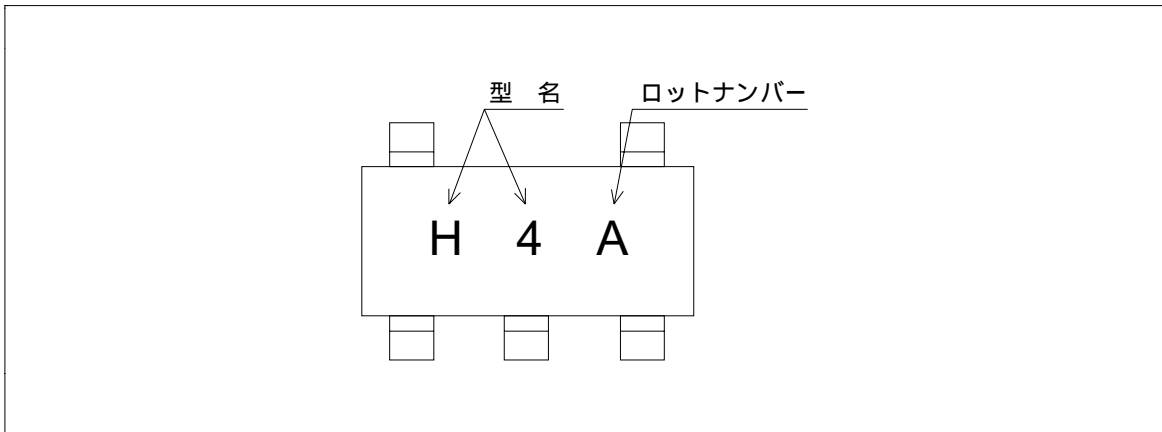
特長

- 2.9×1.6×1.1mm の超小型 5 ピンパッケージで基板実装効率を大幅に向上
- 基本ゲート機能を日立ユニロジックシリーズとしてラインアップ
- 高速自動実装に便利なエンボステーピングにて供給
- HD74HC32 と同等の電気的特性
電源電圧範囲：2～6V
動作温度範囲：-40～+85°C
- $|I_{OH}| = I_{OL} = 2\text{mA}$ (min)

ピン配置



現品表示



絶対最大定格

項目	記号	定格値	単位
電源電圧	V_{CC}	-0.5 ~ 7.0	V
入力電圧	V_{IN}	-0.5 ~ $V_{CC} + 0.5$	V
出力電圧	V_{OUT}	-0.5 ~ $V_{CC} + 0.5$	V
入力保護ダイオード電流	I_{IK}	±20	mA
出力寄生ダイオード電流	I_{OK}	±20	mA
出力電流	I_{OUT}	±25	mA
V_{CC}/GND 電流	I_{CC}, I_{GND}	±25	mA
許容損失	P_T	200	mW
保存温度	T_{stg}	-65 ~ 150	°C

推奨動作条件

項目	記号	定格値	単位
電源電圧	V_{CC}	2 ~ 6	V
入力電圧	V_{IN}	0 ~ V_{CC}	V
出力電圧	V_{OUT}	0 ~ V_{CC}	V
動作温度	T_{opr}	-40 ~ 85	°C
入力上昇, 下降時間	t_r, t_f	0 ~ 1000 ($V_{CC} = 2.0V$)	ns
		0 ~ 500 ($V_{CC} = 4.5V$)	
		0 ~ 400 ($V_{CC} = 6.0V$)	

DC 電気的特性

項目	記号	V _{CC}	Ta = 25°C			Ta = -40 ~ 85°C		単位	測定条件	
			Min	Typ	Max	Min	Max			
入力電圧	V _{IH}	2.0	1.5	—	—	1.5	—	V		
		4.5	3.15	—	—	3.15	—			
		6.0	4.2	—	—	4.2	—			
	V _{IL}	2.0	—	—	0.5	—	0.5	V		
		4.5	—	—	1.35	—	1.35			
		6.0	—	—	1.8	—	1.8			
出力電圧	V _{OH}	2.0	1.9	2.0	—	1.9	—	V	V _{IN} = V _{IH} or V _{IL}	I _{OH} = -20μA
		4.5	4.4	4.5	—	4.4	—			I _{OH} = -2mA
		6.0	5.9	6.0	—	5.9	—			I _{OH} = -2.6mA
		4.5	4.18	4.31	—	4.13	—			
		6.0	5.68	5.80	—	5.63	—			
	V _{OL}	2.0	—	0.0	0.1	—	0.1	V	V _{IN} = V _{IL}	I _{OL} = 20μA
		4.5	—	0.0	0.1	—	0.1			
		6.0	—	0.0	0.1	—	0.1			
		4.5	—	0.17	0.26	—	0.33			I _{OL} = 2mA
		6.0	—	0.18	0.26	—	0.33			I _{OL} = 2.6mA
入力電流	I _{IN}	6.0	—	—	±0.1	—	±1.0	μA	V _{IN} = V _{CC} or GND	
静消費電流	I _{CC}	6.0	—	—	1.0	—	10.0		V _{IN} = V _{CC} or GND	

スイッチング特性

(C_L = 15pF, t_r = t_f = 6ns, V_{CC} = 5V)

項目	記号	Ta = 25°C			単位	測定条件
		Min	Typ	Max		
出力上昇, 下降時間	t _{TLH}	—	5	10	ns	測定回路参照
	t _{THL}					
伝搬遅延時間	t _{PLH}	—	7	15	ns	測定回路参照
	t _{PHL}					

(C_L = 50pF, t_r = t_f = 6ns)

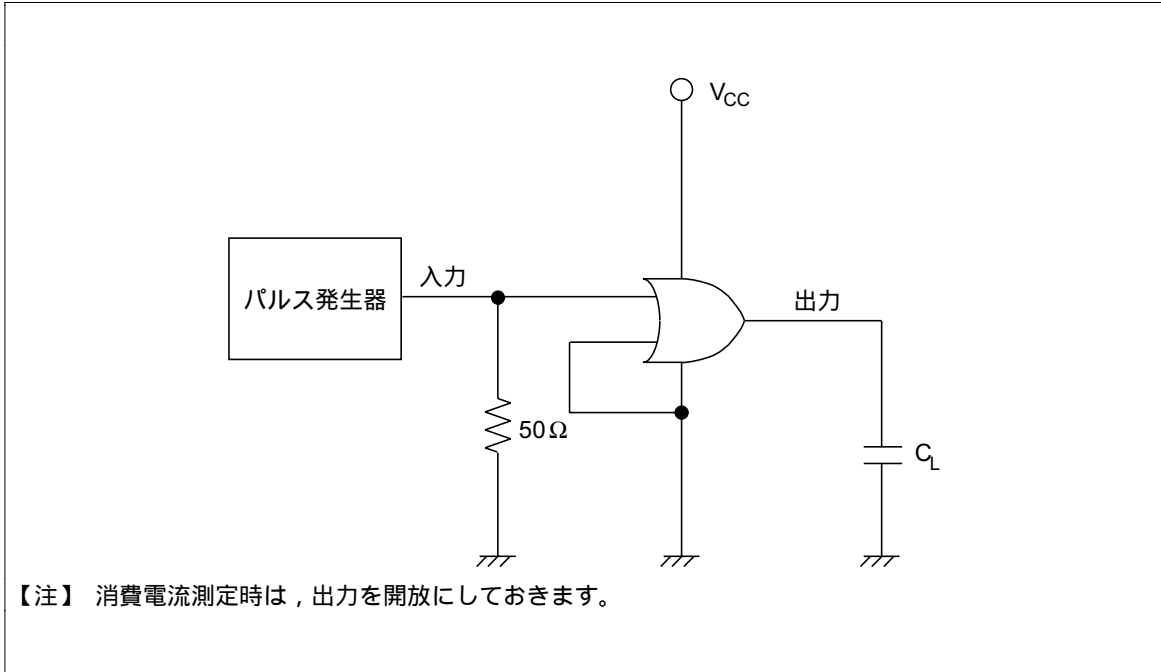
項目	記号	V _{CC}	Ta = 25°C			Ta = -40 ~ 85°C		単位	測定条件
			Min	Typ	Max	Min	Max		
出力上昇, 下降時間	t _{TLH}	2.0	—	50	125	—	155	ns	測定回路参照
	t _{THL}	4.5	—	14	25	—	31		
		6.0	—	12	21	—	26		
伝搬遅延時間	t _{PLH}	2.0	—	48	100	—	125	ns	測定回路参照
	t _{PHL}	4.5	—	12	20	—	25		
		6.0	—	9	17	—	21		
入力容量	C _{IN}	—	—	5	10	—	10	pF	
等価内部容量	C _{PD}	—	—	10	—	—	—		

【注】 C_{PD} は、無負荷時の動作消費電流（測定回路参照）より計算した IC 内部の等価容量です。

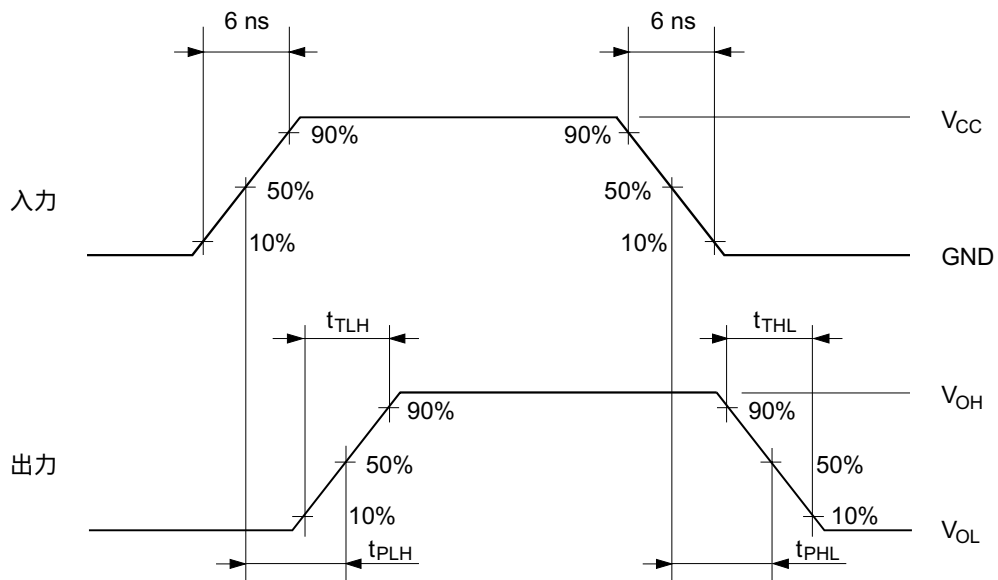
無負荷時の平均動作消費電流は、次式により求められます。

$$I_{CC}(\text{opr}) = C_{PD} \cdot V_{CC} \cdot f_{IN} + I_{CC}$$

測定回路

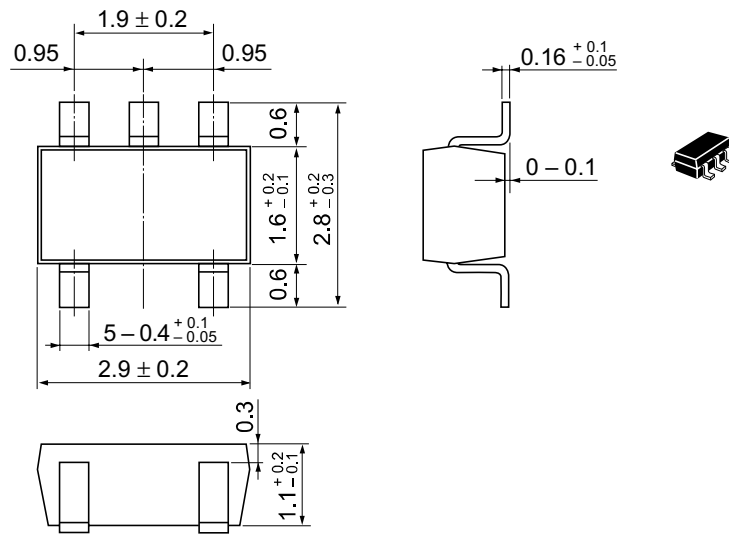


測定波形



外形寸法図

Unit: mm



Hitachi Code	MPAK-5
JEDEC	—
EIAJ	—
Mass (reference value)	0.015 g

ご注意

1. 本書に記載の製品及び技術のうち「外国為替及び外国貿易法」に基づき安全保障貿易管理関連貨物・技術に該当するものを輸出する場合、または国外に持ち出す場合
2. 本書に記載された情報の使用に際して、弊社もしくは第三者の特許権、著作権、商標権、その他の知的所有権等の権利に対する保証または実施権の許諾を行うものではありません。また本書に記載された情報を使用した事により第三者の知的所有権等の権利に関わる問題が生じた場合、弊社はその責を負いませんので予めご了承ください。
3. 製品及び製品仕様は予告無く変更する場合がありますので、最終的な設計、ご購入、ご使用に際しましては、事前に最新の製品規格または仕様書をお求めになりご確認ください。
4. 弊社は品質・信頼性の向上に努めておりますが、宇宙、航空、原子力、燃焼制御、運輸、交通、各種安全装置、ライフサポート関連の医療機器等のように、特別な品質・信頼性が要求され、その故障や誤動作が直接人命を脅かしたり、人体に危害を及ぼす恐れのある用途にご使用をお考えのお客様は、事前に弊社営業担当迄ご相談をお願い致します。
5. 設計に際しては、特に最大定格、動作電源電圧範囲、放熱特性、実装条件及びその他諸条件につきましては、弊社保証範囲内でご使用いただきますようお願い致します。
保証値を越えてご使用された場合の故障及び事故につきましては、弊社はその責を負いません。
また保証値内のご使用であっても半導体製品について通常予測される故障発生率、故障モードをご考慮の上、弊社製品の動作が原因でご使用機器が人身事故、火災事故、その他の拡大損害を生じないようにフェールセーフ等のシステム上の対策を講じて頂きますようお願い致します。
6. 本製品は耐放射線設計をしておりません。
7. 本書の一部または全部を弊社の文書による承認なしに転載または複製することを堅くお断り致します。
8. 本書をはじめ弊社半導体についてのお問い合わせ、ご相談は弊社営業担当迄お願い致します。

 株式会社 日立製作所

半導体グループ	〒100-0004 東京都千代田区大手町二丁目6番2号（日本ビル）(03) 3270-2111(大代)		
北海道支社	(011) 261-3131 (代)	県央支店	(0462) 96-6800 (代)
東北支社	(022) 223-0121 (代)	沼津営業所	(0559) 51-3530 (代)
関東支社	(03) 3212-1111 (代)	金沢支店	(076)263-2351 (ダイヤル)
新潟支店	(025) 241-8161 (代)	中部支社	(052) 243-3111 (代)
茨城支店	(029) 271-9411 (代)	関西支社	(06) 6616-1111 (大代)
群馬支店	(027) 325-2161	中国支社	(082) 223-4111 (代)
電子統括営業本部	(03) 3270-2111 (代)	四国支社	(087) 831-2111 (代)
松本営業所	(0263) 36-6632	愛媛支店	(089) 943-1333 (代)
横浜支社	(045) 451-5000 (代)	九州支社	(092) 852-1111 (代)

技術的なお問合せおよび資料のご請求は、上記の担当営業または下記へどうぞ。
 〒100-0004 東京都千代田区大手町二丁目6番2号（日本ビル）
 株式会社 日立製作所 半導体グループ 電子統括営業本部
 総合問合せ窓口：半導体カスタマサービスセンター E-Mail：csc@sic.hitachi.co.jp 電話 (03) 5201-5220(直)
 ドキュメント請求窓口：半導体ドキュメント管理室 E-Mail：document@sic.hitachi.co.jp 電話 (03) 5201-5189(直)

製品仕様は、改良のため変更することがあります。 Copyright © Hitachi, Ltd., 2000. All rights reserved. Printed in Japan.
 (株)日立製作所 半導体グループのホームページにおいて、製品情報を豊富にお届けしております。ぜひご覧ください。
<http://www.hitachi.co.jp/Sicd/>

Colophon2.0