

120mm

San Ace 120

25mm厚・25mm厚 (センサ付)
38mm厚・38mm厚 (センサ付)



■ 一般仕様

- ・材質……………フレーム：アルミニウム, 羽根：樹脂 (難燃グレード UL94V-1)
 - ・期待寿命……………各型番による (L10:残存率90% 60°C, 定格電圧, 連続運転, フリーエア-状態)
 - ・絶縁耐圧……………AC50/60Hz 1,500V 1分間 (入力端子・フレーム間)
 - ・絶縁耐圧(センサ付) ……AC入力-DC入力(センサ出力)間 AC50/60Hz 1,000V 1分間
AC入力-G間 AC50/60Hz 1,500V 1分間
G-DC入力(センサ出力)間 AC50/60Hz 1,000V 1分間
 - ・センサ用リード線……………⊕茶色 ⊖黒色 (センサ)黄色
- ※センサ付ファンは、貫通止めを取り付けてください。

□ 120mm×25mm厚 (質量：370g / 390g (センサ付))

■ 仕様 標準 ※はロースピードです。

型番	電圧 [V]	周波数 [Hz]	入力 [W]	電流 [A]	拘束電流 [A]	回転速度 [min ⁻¹]	最大風量 [m ³ /min] [CFM]	最大静圧 [Pa] [inchH ₂ O]	音圧レベル [dB(A)]	使用温度範囲 [°C]	期待寿命 [h]
109S085	100	50/60	13.5/12	0.16/0.14	0.19/0.17	2,500/2,900	1.92/2.22 67.8/78.4	49 /53.9 0.197/0.216	38/41	-30 ~ +60	25,000
109S084	115			0.14/0.12	0.16/0.15						
109S088	200			0.08/0.07	0.1 /0.09						
109S087	230			0.07/0.06	0.08/0.07						
109S081	100		9.5/8.5	0.11	0.11/0.1	2,200/2,350	1.63/1.78 57.6/62.9	29.4/26.3 0.118/0.106	34/35		
109S083	115		0.1	0.1 /0.09							
109S082	200		0.07	0.07/0.06							
109S089	230		0.06	0.06/0.05							
109S086 ※	100	12/10	0.14/0.12	0.15/0.13	1,400/1,600	1.11/1.35 39.2/47.7	15.7/19.6 0.063/0.079	24/27			

センサ付 ※はロースピードです。

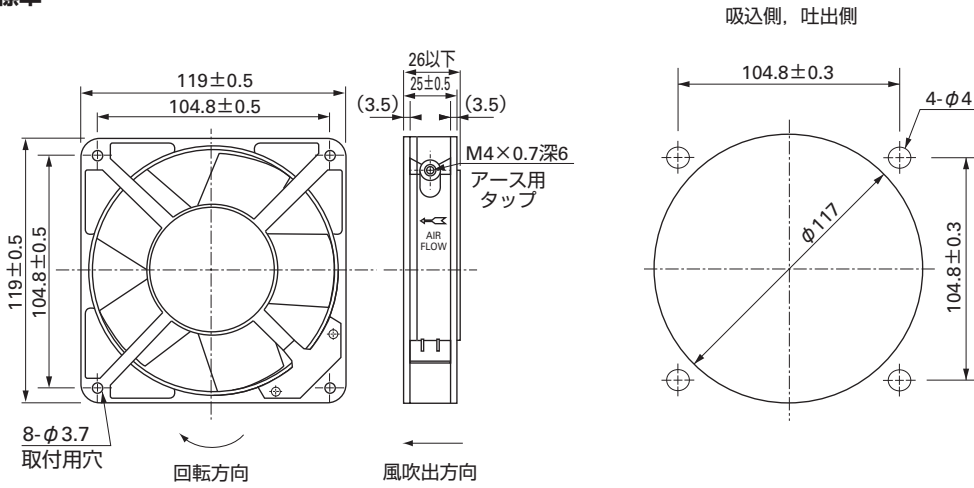
型番	電圧 [V]	周波数 [Hz]	入力 [W]	電流 [A]	拘束電流 [A]	回転速度 [min ⁻¹]	最大風量 [m ³ /min] [CFM]	最大静圧 [Pa] [inchH ₂ O]	音圧レベル [dB(A)]	使用温度範囲 [°C]	期待寿命 [h]
109S485	100	50/60	13.5/12	0.16/0.14	0.19/0.17	2,500/2,900	1.92/2.22 67.8/78.4	48 /52 0.193/0.209	38/41	-10 ~ +60	25,000
109S484	115			0.14/0.12	0.16/0.15						
109S488	200			0.08/0.07	0.1 /0.09						
109S487	230			0.07/0.06	0.08/0.07						
109S486 ※	100		12/10	0.14/0.12	0.15/0.13	1,400/1,600	1.11/1.35 39.2/47.7	15.7/19.6 0.059/0.075	24/27		

センサ付のファンは、センサ供給電源5Vと12Vの2タイプがあります。

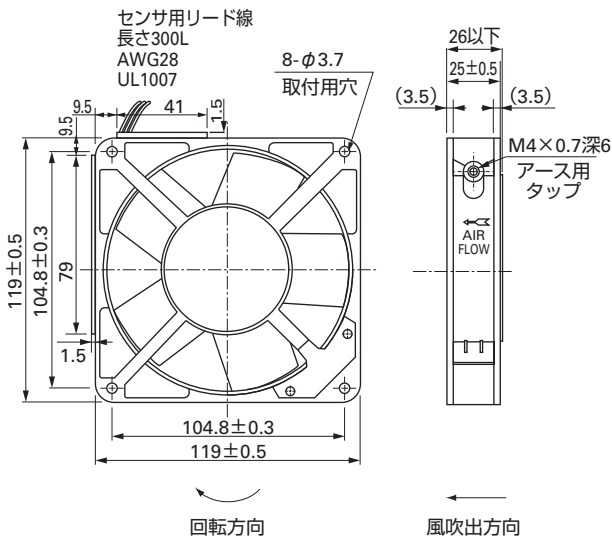
外形図

取付穴参考寸法図

標準

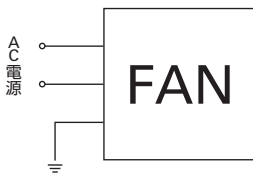


センサ付



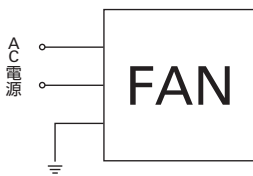
配線図

標準

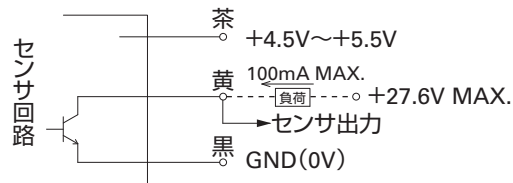


センサ付

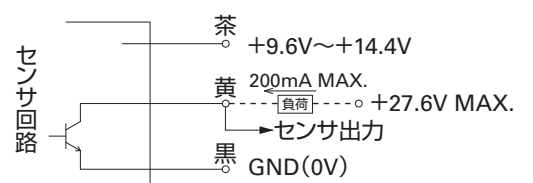
(ファン電源用)



5V仕様



12V仕様



120mm

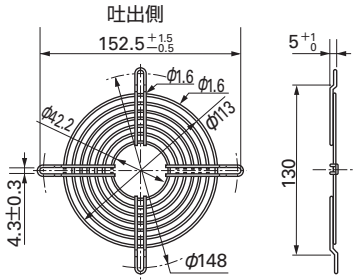
San Ace 120

120mm×25mm厚 [質量：370g / 390g (センサ付)]

オプション

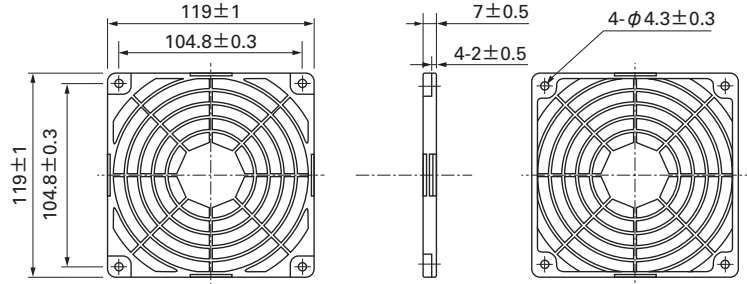
フィンガーガード

型番：109-019C 表面処理：ニッケルクロムメッキ (銀色)
 : 109-019H : カチオン電着塗装 (黒色)



樹脂フィンガーガード

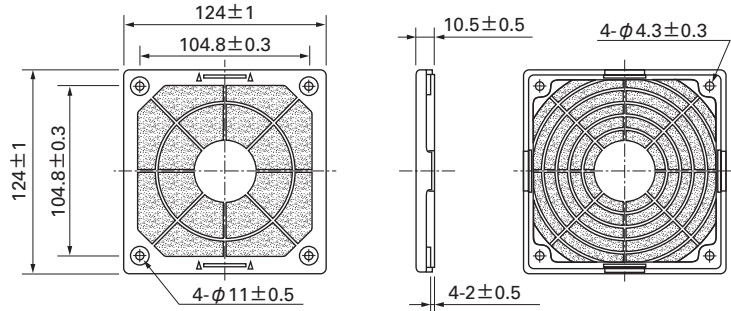
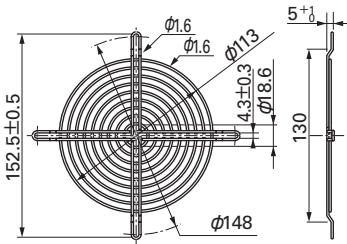
型番：109-1000G



型番：109-019E 表面処理：ニッケルクロムメッキ (銀色)
 : 109-019K : カチオン電着塗装 (黒色)

樹脂フィルターキット

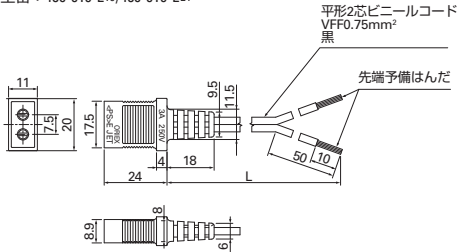
型番：109-1000F13 (13PPI), 109-1000F20 (20PPI), 109-1000F30 (30PPI), 109-1000F40 (40PPI)



プラグコード

(電気用品安全法適合製品)

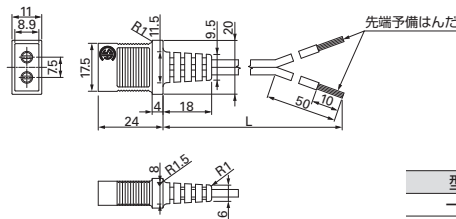
型番：489-016-L10/489-016-L21



(UL/CSA 規格取得製品)

UL FILE No.E50197 CSA FILE No.LR67048

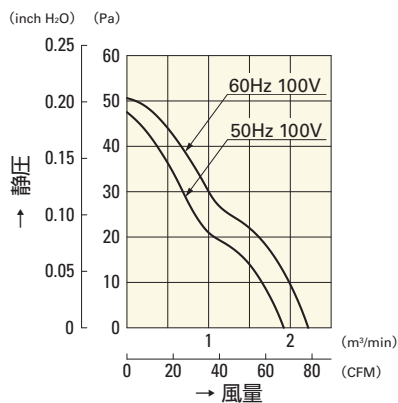
型番：489-047-L10/489-047-L21



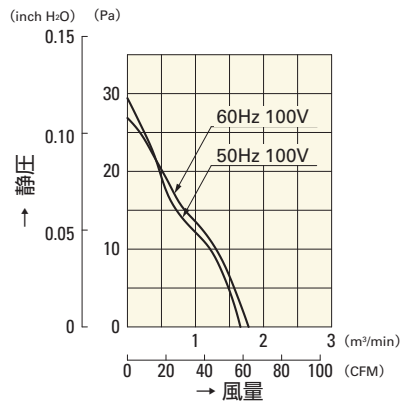
型番	電源コードの長さ (mm)
- L10	1,000
- L21	2,100

■ 風量・静圧特性例

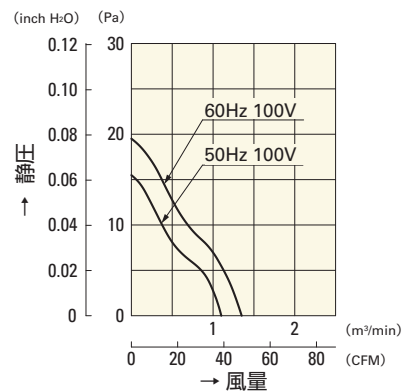
標準



- 109S085**
- 109S084**
- 109S088**
- 109S087**

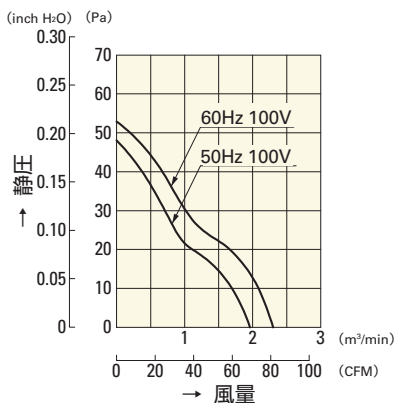


- 109S081**
- 109S083**
- 109S082**
- 109S089**

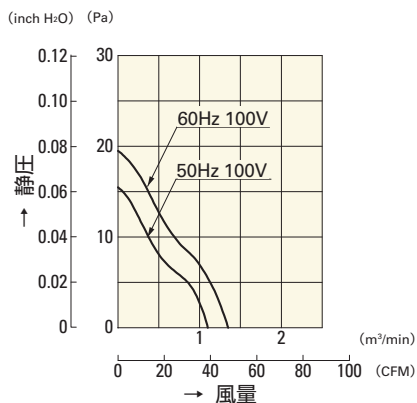


- 109S086**

センサ付



- 109S485**
- 109S484**
- 109S488**
- 109S487**



- 109S486**