

80mm

San Ace 80

20mm厚

25mm厚・38mm厚・42mm厚



■ 一般仕様

- ・材質……………フレーム：アルミニウム，羽根：樹脂（難燃グレード UL94V-1）
- ・期待寿命……………各型番による（L10：残存率90% 60℃，定格電圧，連続運転，フリーエア状態）
- ・絶縁耐圧……………AC50/60Hz 1,500V 1分間
（入力端子・フレーム間またはリード線導体部・フレーム間）
- ・ファン電源リード線……………黒色2本
- ・保存温度範囲……………-30℃～+70℃（結露なきこと）

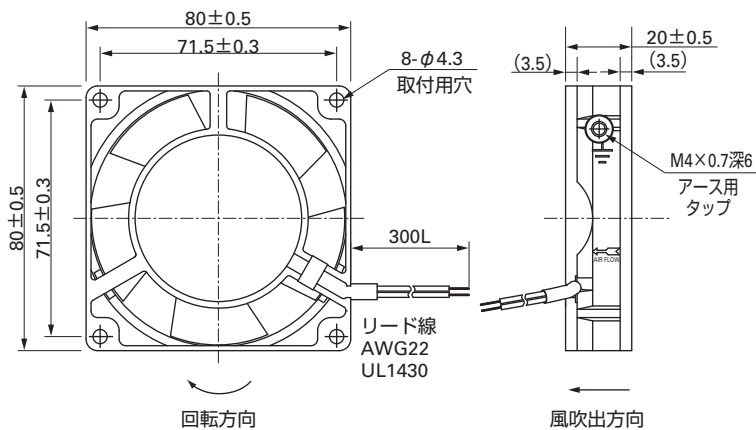
80mm×20mm厚

〔質量：180g〕

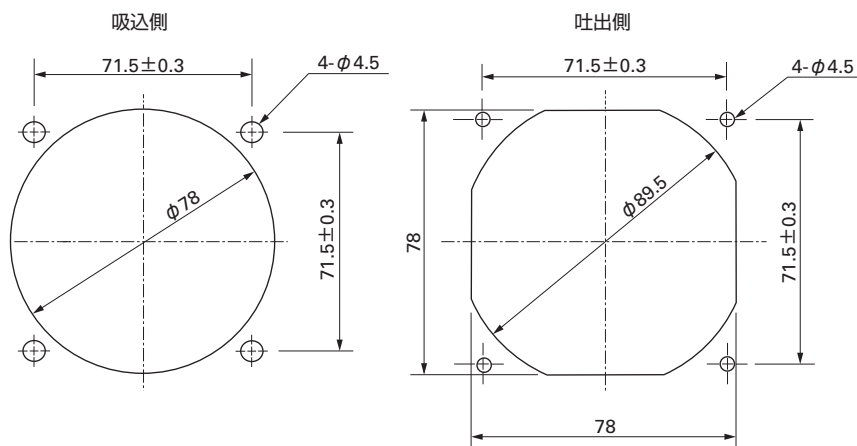
■ 仕様

型番	電圧 [V]	周波数 [Hz]	入力 [W]	電流 [A]	拘束電流 [A]	回転速度 [min ⁻¹]	最大風量 [m ³ /min] [CFM]	最大静圧 [Pa] [inchH ₂ O]	音圧レベル [dB(A)]	使用温度範囲 [°C]	期待寿命 [h]	
109-210	100	50/60	6/5	0.07/0.06	0.07/0.06	2,500/3,000	0.44/0.53 15.5/18.7	23.5/31.4	0.094/0.126	26/31	-30 ~ +60	25,000
109-213	115			0.06/0.05	0.06/0.05							

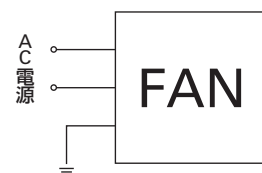
■ 外形図



■ 取付穴参考寸法図



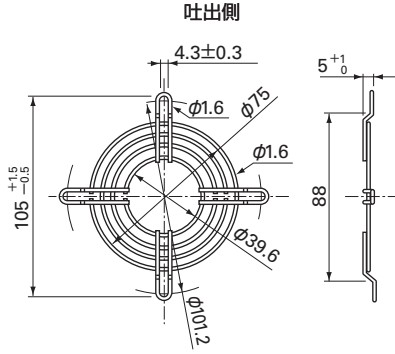
■ 配線図



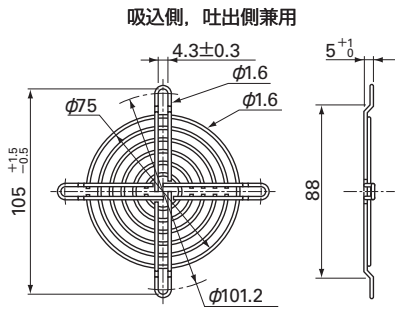
オプション

フィンガーガード

型番: 109-049C 表面処理: ニッケルクロムメッキ (銀色)

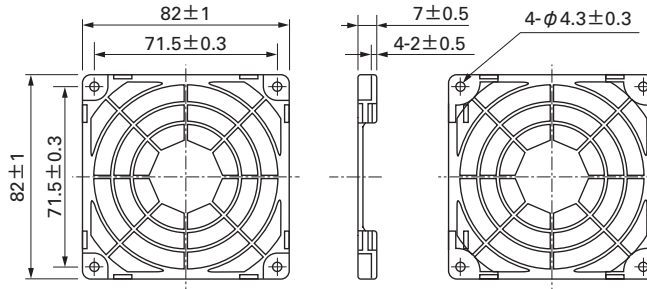


型番: 109-049E 表面処理: ニッケルクロムメッキ (銀色)
: 109-049H : カチオン電着塗装 (黒色)



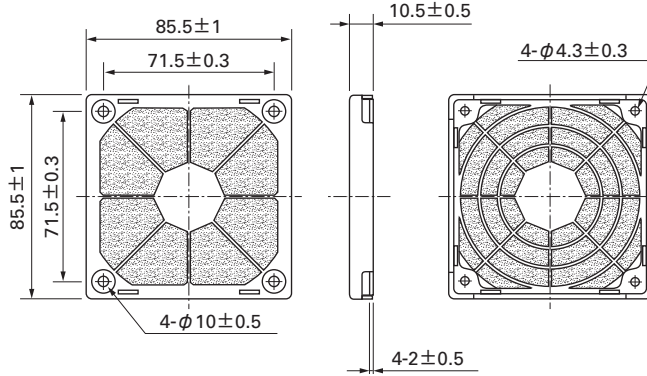
樹脂フィンガーガード

型番: 109-1002G

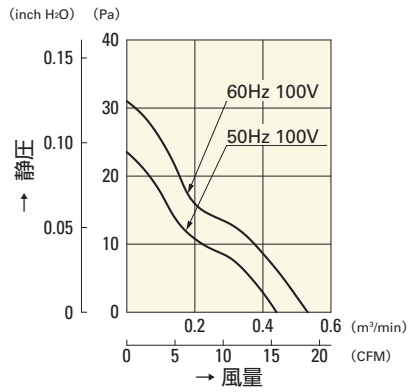


樹脂フィルターキット

型番: 109-1002F13 (13PPI), 109-1002F20 (20PPI)
: 109-1002F30 (30PPI), 109-1002F40 (40PPI)



風量・静圧特性例



109-210

109-213