

60mm

San Ace 60

28mm厚・38mm厚



■ 一般仕様

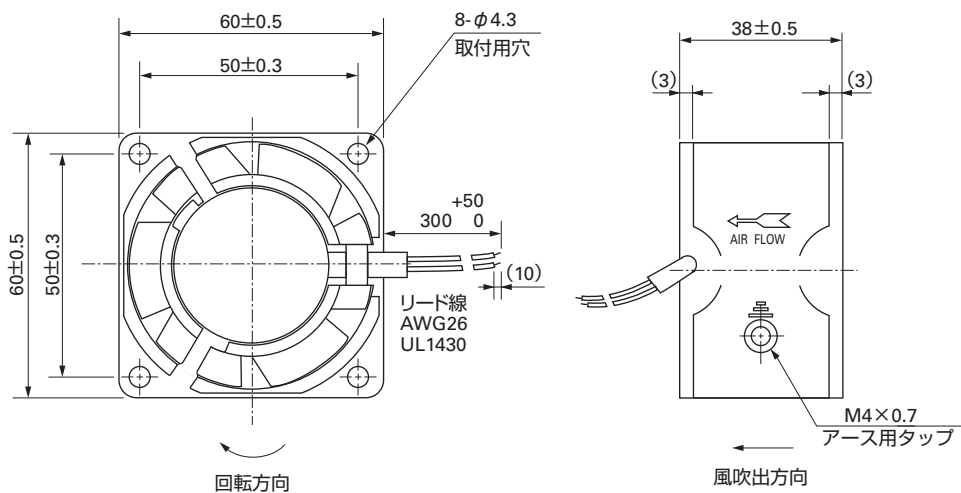
- ・材質 …… フレーム：アルミニウム，羽根：樹脂（難燃グレード UL94V-1）
- ・期待寿命 …… 各型番による（L10：残存率90% 60℃，定格電圧，連続運転，フリーエア状態）
- ・絶縁耐圧 …… AC50/60Hz 1,500V 1分間（リード線導体部・フレーム間）
- ・ファン電源リード線 …… 黒色2本
- ・保存温度範囲 …… -30℃～+70℃（結露なきこと）

□ 60mm×38mm厚 [質量：170g]

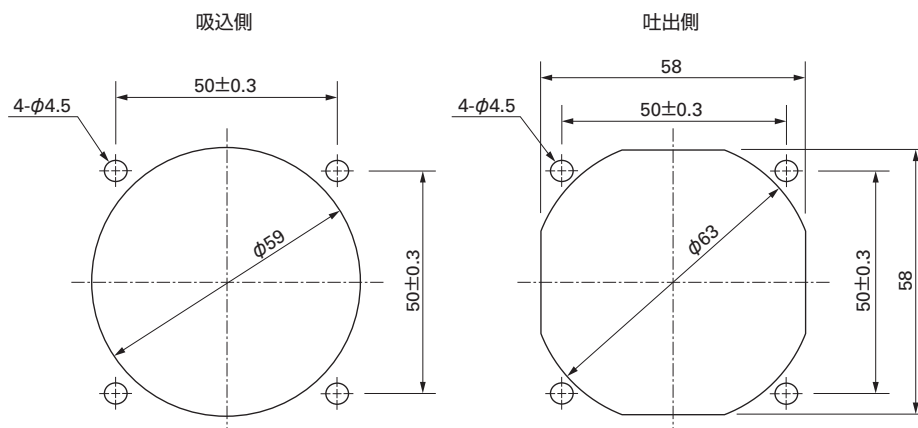
■ 仕様

型番	電圧 [V]	周波数 [Hz]	入力 [W]	電流 [A]	拘束電流 [A]	回転速度 [min ⁻¹]	最大風量 [m ³ /min] [CFM]	最大静圧 [Pa] [inchH ₂ O]	音圧レベル [dB(A)]	使用温度範囲 [℃]	期待寿命 [h]	
109-130	100	50/60	6/5	0.08/0.07	0.08/0.07	2,600/3,150	0.33/0.4 11.7/14.1	16.3/23.3	0.065/0.094	28/30	-30 ~ +60	25,000
109-133	115			0.07/0.06	0.07/0.06							

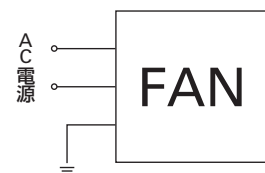
■ 外形図



■ 取付穴参考寸法図



■ 配線図

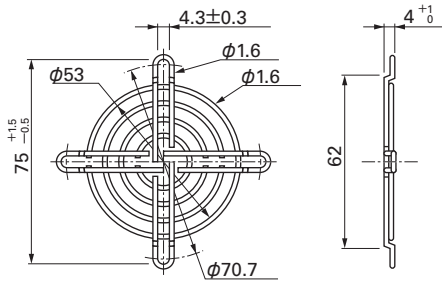


オプション

フィンガーガード

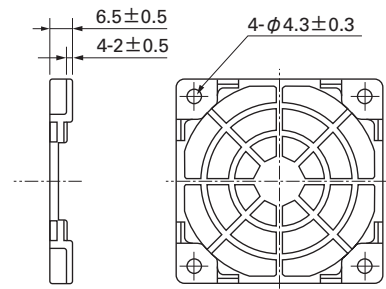
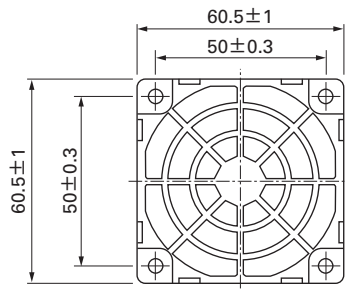
型番: 109-139E 表面処理: ニッケルクロムメッキ (銀色)
 : 109-139H : カチオン電着塗装 (黒色)

吸込側, 吐出側兼用



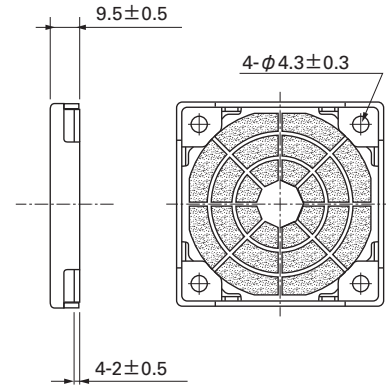
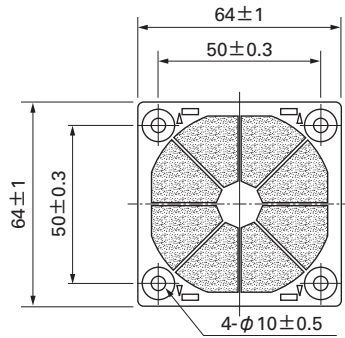
樹脂フィンガーガード

型番: 109-1003G

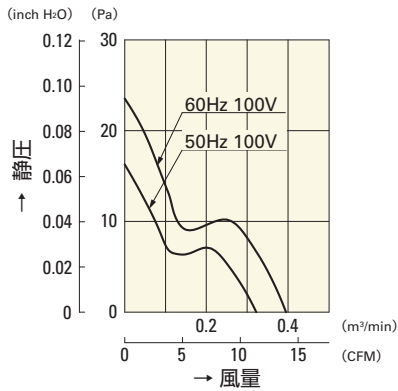


樹脂フィルターキット

型番: 109-1003F13 (13PPI), 109-1003F20 (20PPI)
 : 109-1003F30 (30PPI), 109-1003F40 (40PPI)



風量・静圧特性例



109-130

109-133