

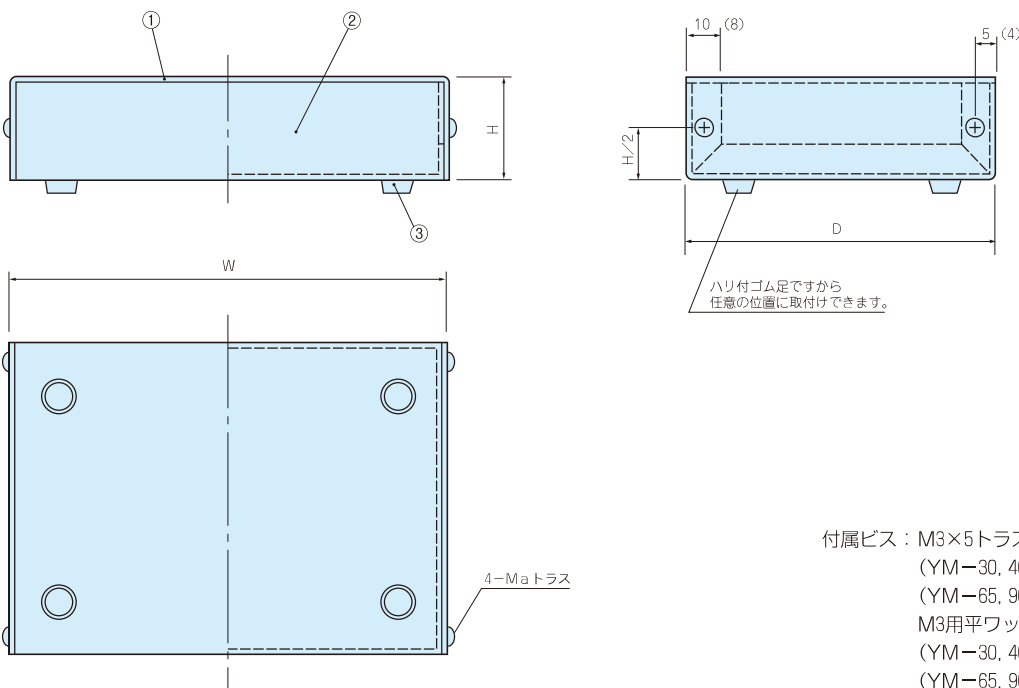
YM SERIES

YM型薄型ケース



YM外觀寸法図

() 内の数値は、YM-30、YM-40の値になります。



構成内容

照番	名称	個数	材質	色/表面処理
1	カバー	1	A1050P-H24 t1.0	HLシルバーアルマイト
2	シャーシ	1	A1100P-H24 t1.0	カラーアルミブラック
3	ゴム足	4	天然ゴム	ブラック

機種内容 標準価格 価-67P

●カバー・シャーシ片面保護シート付です。目立ちにくいのでご注意ください。

型番	W	H	D	a	ゴム足	自重 (g)
YM-30	30	18	25	2	B-P40	12
YM-40	40	22	30	2	B-P40	18
YM-50	50	30	45	3	B-P41	36
YM-65	65	20	50	2.6	B-P41	40
YM-80	80	30	50	3	B-P41	53
YM-90	90	20	60	2.6	B-P41	55
YM-100	100	30	70	3	B-P41	80
YM-115	115	20	80	2.6	B-P41	80
YM-130	130	30	90	3	B-P41	115
YM-150	150	40	100	3	B-P41	155

オプション部品 (別売になります。)

名称	シリーズ名	カタログページ
導通ビス	EV3-5S	4-34P

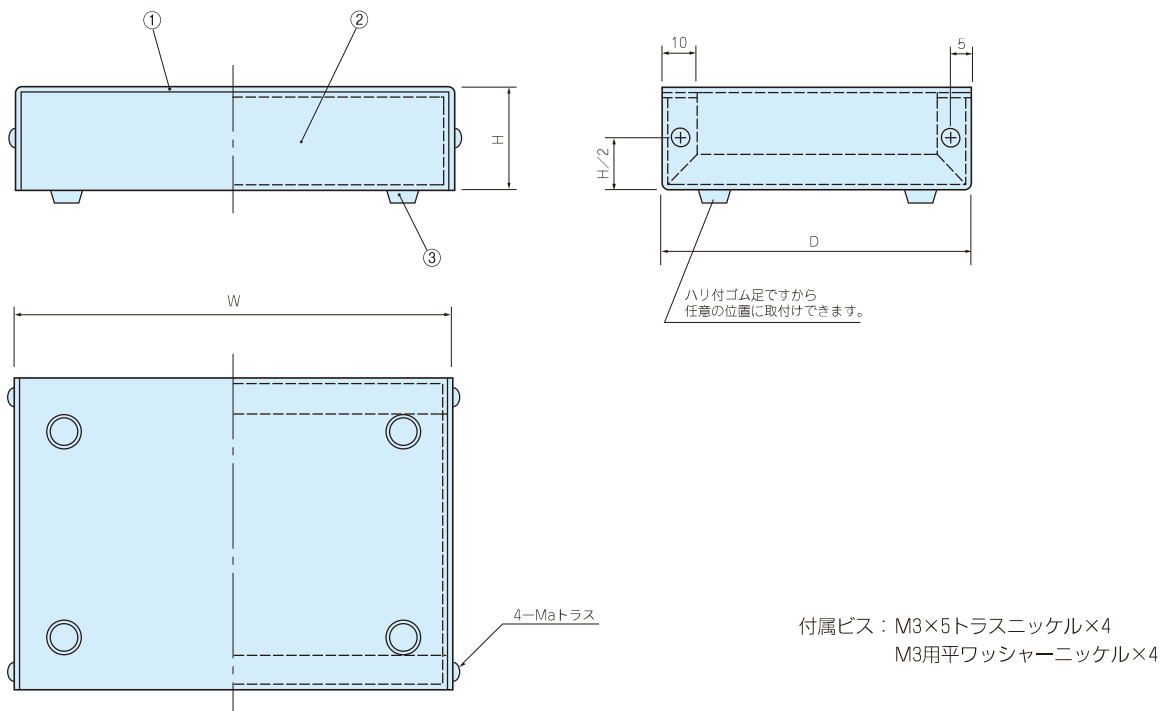
●YM-30、40、65、90、115にはご利用出来ません。

YM型薄型ケース

YM外観寸法図



- カスタム製品(穴加工・シルク印刷・塗装)についてはP15-1~17をご覧ください。
- CADデータ(DXF/DWG)でご依頼いただくと1000円割引、リピート注文品は5%割引致します。



構成内容

照番	名称	個数	材質	色/表面処理
1	カバー	1	A1050P-H24 t1.0	HLシルバーアルマイト
2	シャーシ	1	A1100P-H24 t1.0	カラーアルミブラック
3	ゴム足	4	天然ゴム	ブラック

機種内容 標準価格 価-67P

●カバー・シャーシ片面保護シート付です。目立ちにくいのでご注意ください。

型番	W	H	D	a	ゴム足	自重(g)
YM-180	180	40	130	3	B-P42	230
YM-200	200	40	150	3	B-P42	280
YM-250	250	50	170	3	B-P42	395
YM-300	300	50	200	3	B-P43	525
YM-350	350	55	230	3	B-P43	680
YM-400	400	55	250	3	B-P43	815

オプション部品 (別売になります。)

名称	シリーズ名	カタログページ
導通ビス	EV3-5S	4-34P

- 目 型番目次・Photo INDEX
- 1 アルミサッシケース
- 2 アルミフレームケース
- 3 フリーサイズメタルケース
- 4 メタルケース
- 5 プラスチックケース・DINレールケース
- 6 電池ボックス/電池ホルダー
- 7 防水・防塵樹脂ボックス
- 8 防水・防塵アルミダイキャストステンレスボックス
- 9 システムケース/サブラック
- 10 ラックケース
- 11 縦板/ラックパネル
- 12 シールド対策/熱対策部品
- 13 アクセサリー/プリント基板
- 14 機構材
- 15 カスタム製品
- 技 技術資料
- 価 標準価格表