

BCAS SERIES

BCAS型 防水・防塵プルボックス

■テクニカルデータ■

BOXCO

保護等級 **IP65**

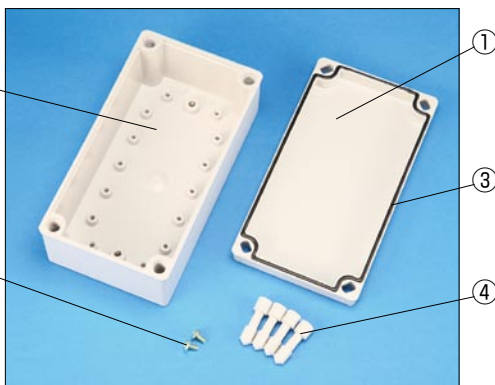
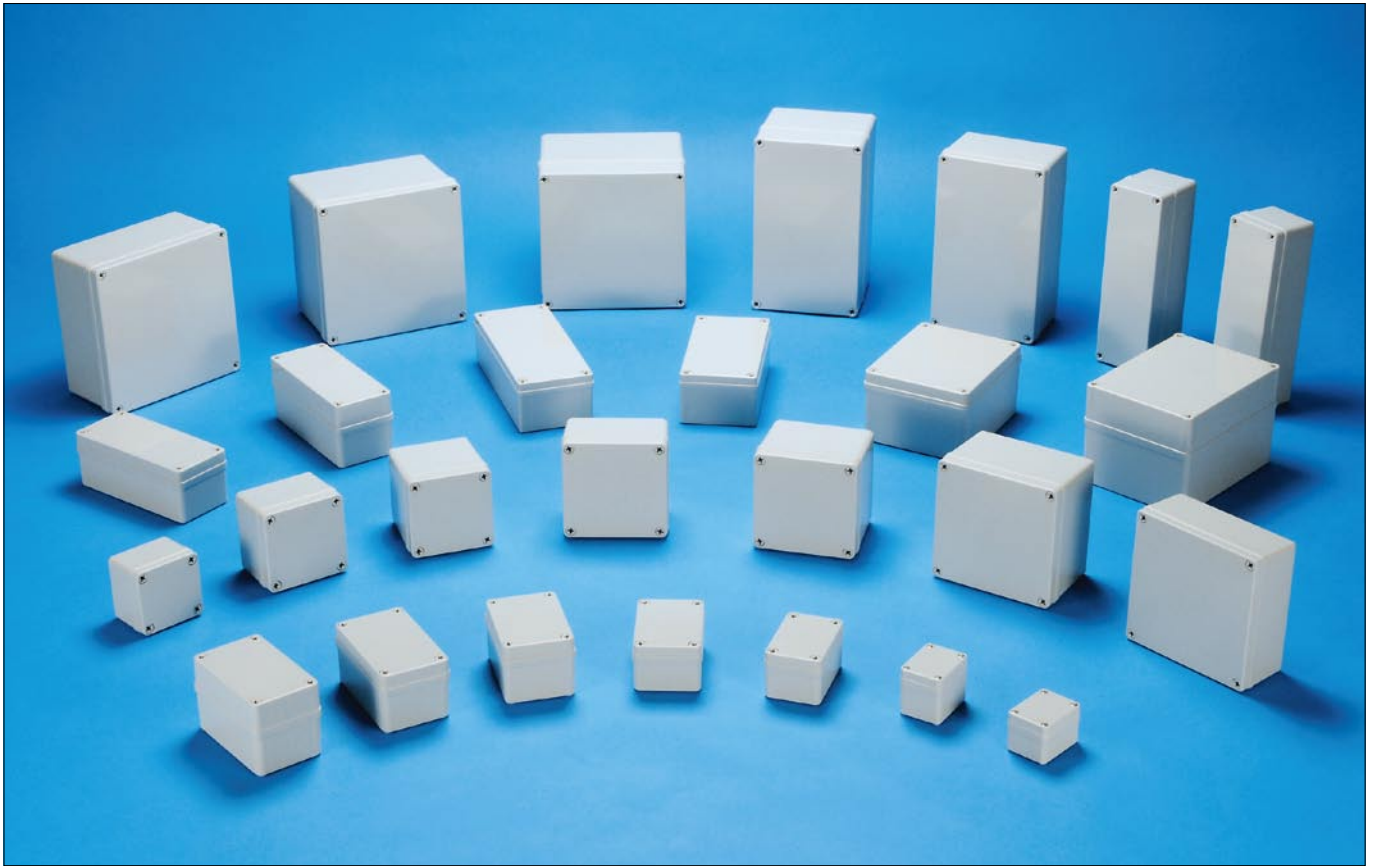
温度範囲 $-10^{\circ}\text{C} \sim +60^{\circ}\text{C}$

締め付けトルク

1N・m~1.5N・m

BCAS050604G)のみ

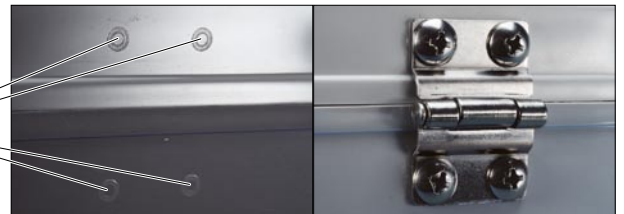
(10kgf・cm~15kgf・cm) BCAS050605G) (10kgf・cm)



特徴

- ポリウレタン製防水ガスケット(パッキン)付のビス止めタイプの小型ボックスです。
- 全35サイズよりお選び下さい。
- FA・制御/電設工専用(配線用プルボックス、端子中継ボックス、スイッチボックス等)など様々な分野で使用可能な汎用プラスチックボックスです。
- オプションのラッチ・ヒンジの取付穴加工がし易いように◎ガイドマークが側面についております。
- 保護等級について、使用に際しての注意点を2-2Pに記載してあります。ボックス選定時にご参照下さい。

ガイドマーク



構成内容

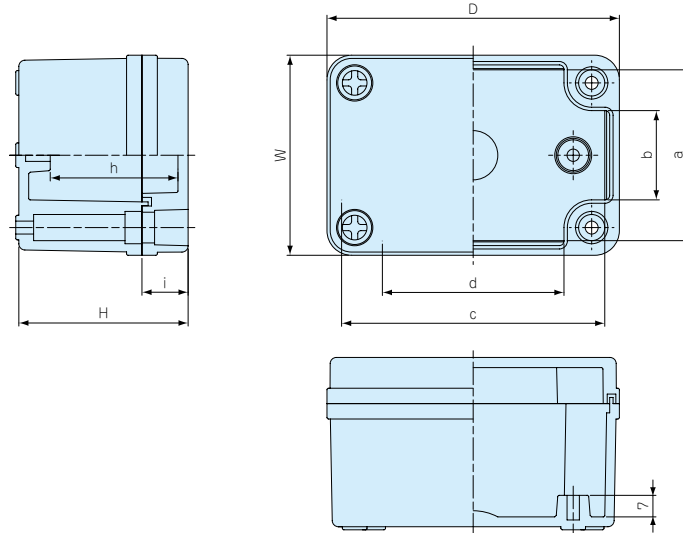
● UL94HB

照番	名称	個数	材質	色/表面処理
1	トップカバー	1	ABS	ホワイトグレー
2	ボディ	1	ABS	ホワイトグレー
3	ガスケット	1	ポリウレタン	黒
4	カバースクリュー	4	ナイロン/ステンレス(BCAS0506□□のみ)	ホワイトグレー/無処理
5	取付ベース用ビス	2~4	鉄	三価クロメイト

BCAS外観寸法図

●製品のCADデータはホームページよりダウンロード可能です。

BCAS SERIES



機種内容 標準価格価-4P

型番	W	D	H	h	i	a	b	c	d	自重(g)
BCAS050604G	50	65	45	33	15	43.5	26	58.5	41	69
BCAS050605G	50	65	55	43	15	43.5	26	58.5	41	76
BCAS060905G	65	95	55	41.5	15	55.5	29	85.5	59	124
BCAS071005G	75	105	55	41.3	15	66	39	95.5	69	148
BCAS080806G	80	80	60	46.4	15	70.5	44	70.5	44	133
BCAS081104G	80	110	45	32.2	20	71	44	101	74	138
BCAS081107G	80	110	70	57	20	69.5	44	100	73.5	165
BCAS081108G	80	110	85	71.4	35	69.5	44	100	73.5	198
BCAS081307G	80.5	130	70	56.5	20	70.5	43.5	120.5	94	188
BCAS081308G	80	130	85	71.5	35	70.5	43.5	120.5	94	222
BCAS081807G	80	180	70	57	20	70.5	43.5	170	143.5	233
BCAS081808G	80	180	85	71.5	35	70.5	43.5	170	143.5	275
BCAS082507G	80	250	70	56.5	20	70	43.6	240	213.5	294
BCAS082508G	80	250	85	71.5	35	70	43.6	240	213.5	348
BCAS101007G	101.5	101.5	75	61.5	20	91	64	91	64	212
BCAS101010G	101.5	101.5	100	86.5	20	90	64	90	64	253
BCAS101807G	100	185	70	56.7	15	90	63.5	175.5	148.5	298
BCAS102007G	100	200	70	56.5	15	90.5	63.5	190	163.5	282
BCAS102307G	100	230	70	56.4	15	90.5	63.5	220.4	193.5	336
BCAS121207G	125	125	75	62	20	114	88.5	114	88.5	252
BCAS121210G	125	125	100	87	20	114	87.5	114	87.5	311
BCAS141709G	143	173	95	82	20	133	104.5	162.5	134	416
BCAS142309G	140	230	95	81.5	20	129	103	219	193	485
BCAS151507G	150	150	75	61.5	20	140	114	140	114	322
BCAS151510G	150	150	100	86.5	20	139	114	139	114	398
BCAS152007G	150	200	75	61.5	20	139	113	189	163	423
BCAS152010G	150	200	100	86.5	20	139	112.5	189	162	473
BCAS152013G	150	200	130	117	20	139.5	113	190	162	582
BCAS152016G	150	200	160	146.5	50	139	112.5	189	163	631
BCAS152510G	150	250	100	86.4	20	139.5	114	239	214	565
BCAS152513G	150	250	130	116.4	50	139.5	114	239	214	687
BCAS161607G	160	160	70	56.5	15	150	123.5	150	123.5	334
BCAS202010G	200	200	100	86	20	189	164.5	189	164.5	604
BCAS202013G	200	200	130	117	20	189	164.5	189	164.5	685
BCAS202016G	200	200	160	146.5	50	189	164.5	189	164.5	809

オプション部品 (別売になります。)



目次 / Photo INDEX

- 1 プラスチック ケース
- 2 防水・防塵 樹脂ボックス
- 3 防水・防塵 アルミ/ステンレスボックス
- 4 端子ボックス
- 5 アルミサッシ ケース
- 6 アルミフレーム ケース
- 7 フリーサイズ ケース
- 8 メタルケース
- 9 ラックケース/サブラック
- 10 機板/ラックパネル
- 11 電池ボックス/ホルダー
- 12 アクセサリー/シールド/熱対策部品
- 13 機構材
- 14 カスタム製品

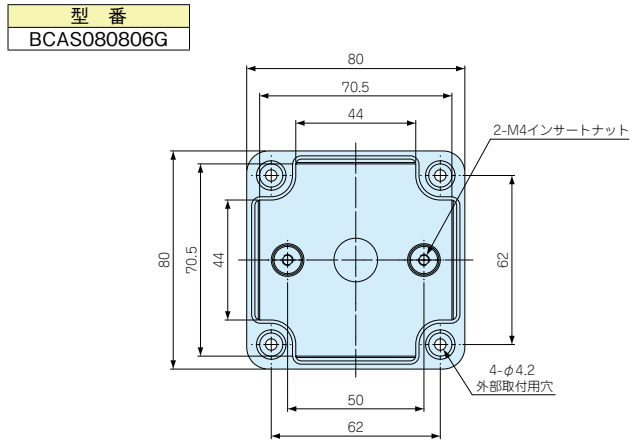
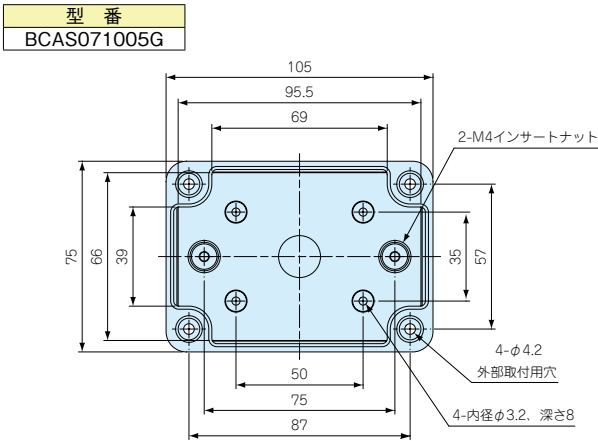
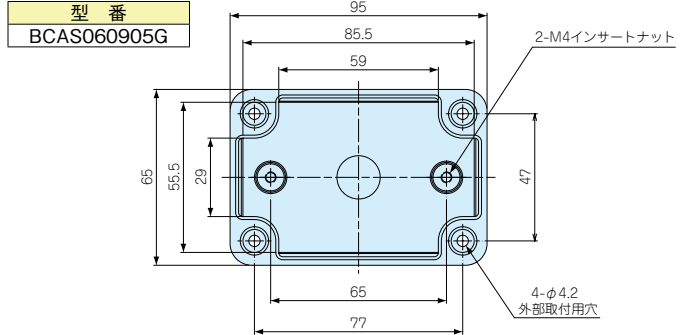
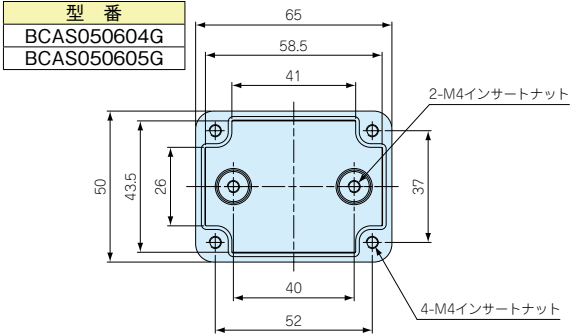
技 技術資料

価 標準価格表

BCAS内部寸法図

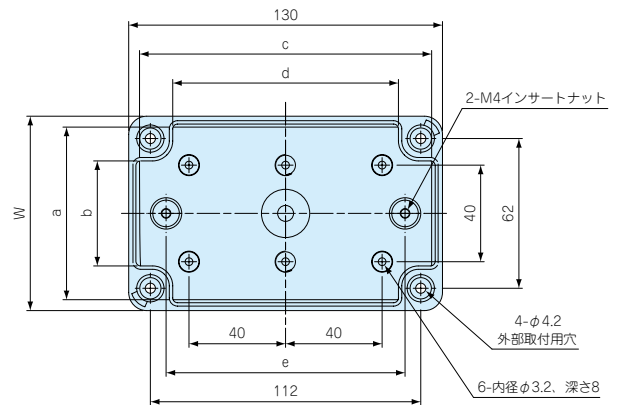
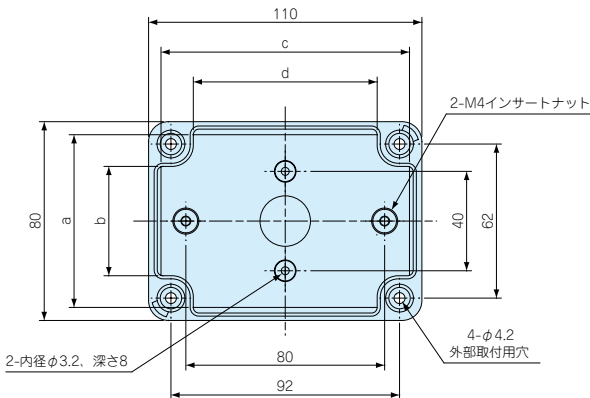
●製品のCADデータはホームページよりダウンロード可能です。

BCAS SERIES

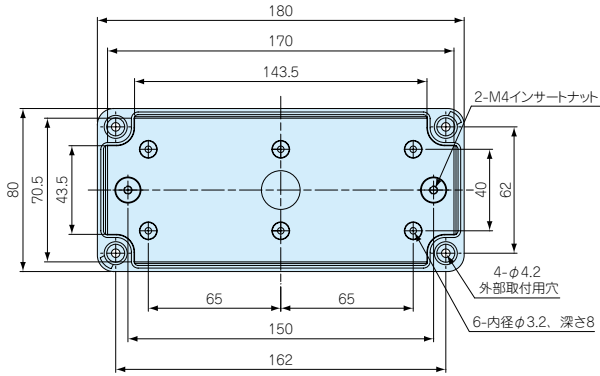


型番	a	b	c	d
BCAS081104G	71	44	101	74
BCAS081107G	69.5	44	100	73.5
BCAS081108G	69.5	44	100	73.5

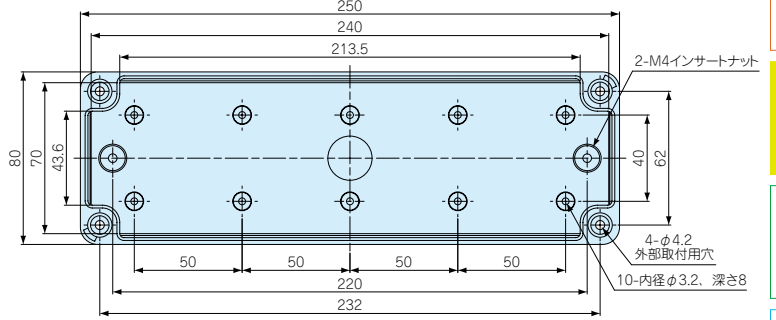
型番	W	a	b	c	d	e
BCAS081307G	80.5	70.5	43.5	120.5	94	100
BCAS081308G	80	70.5	43.5	120.5	94	100



型番
BCAS081807G
BCAS081808G



型番
BCAS082507G
BCAS082508G



BCAS SERIES



型番目次/
Photo INDEX



1
プラスチック
ケース



2
防水・防塵
樹脂ボックス



3
防水・耐腐
アルミ/
ステンレス
ボックス



4
端子ボックス



5
アルミサッシ
ケース



6
アルミフレーム
ケース



7
フリーサイズ
ケース



8
メタルケース



9
ラックケース/
サブラック



10
機板/
ラックパネル



11
電池ボックス/
ホルダー



12
アクセサリ/
シールド/
耐熱部品



13
機構材



14
カスタム製品

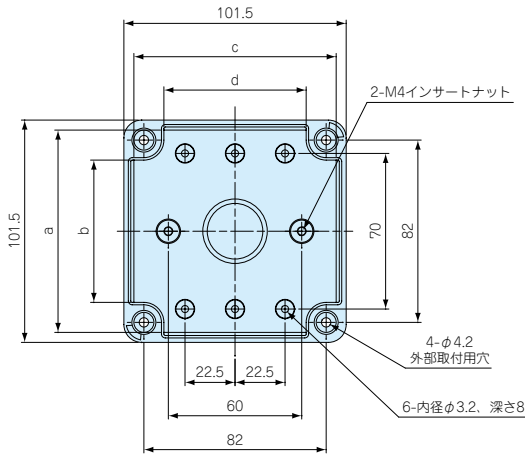


技
技術資料

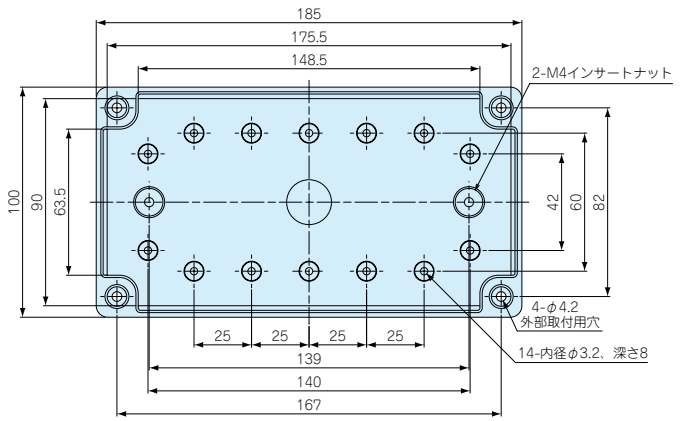


価
標準価格表

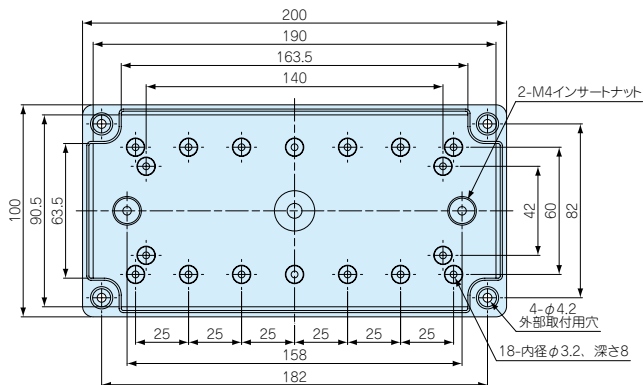
型番	a	b	c	d
BCAS101007G	91	64	91	64
BCAS101010G	90	64	90	64



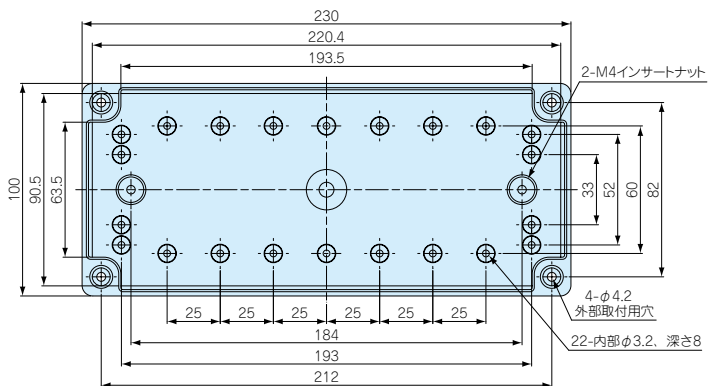
型番
BCAS101807G



型番
BCAS102007G



型番
BCAS102307G



目

型番目次/
Photo INDEX

1

プラスチック
ケース

2

防水・防塵
樹脂ボックス

3

防水防塵 アルミ/
ステンレスボックス

4

端子ボックス

5

アルミサッシ
ケース

6

アルミフレーム
ケース

7

フリーサイズ
ケース

8

メタルケース

9

ラックケース/
サブラック

10

機板/
ラックパネル

11

電池ボックス/
ホルダー

12

アクセサリ/
シールド/
熱対策部品

13

機構材

14

カスタム製品

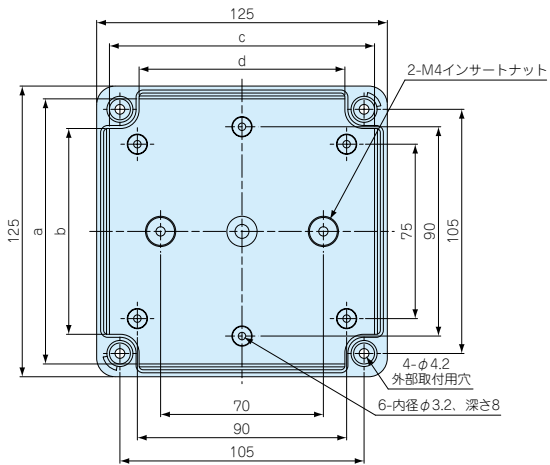
技

技術資料

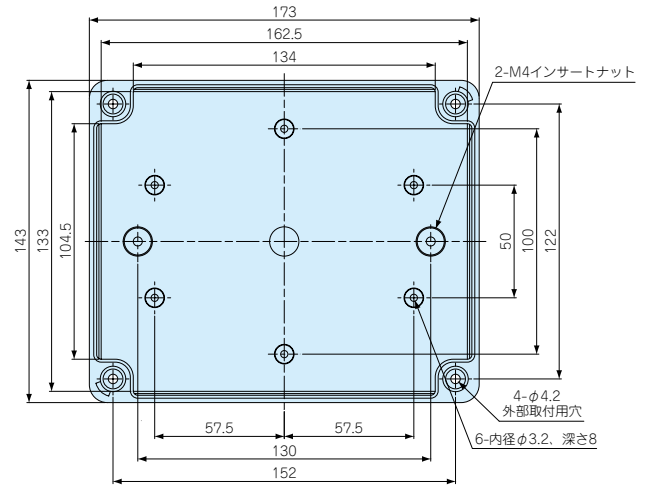
価

標準価格表

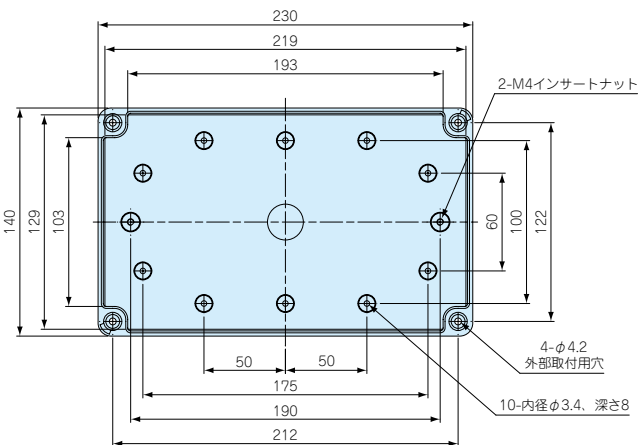
型番	a	b	c	d
BCAS121207G	114	88.5	114	88.5
BCAS121210G	114	87.5	114	87.5



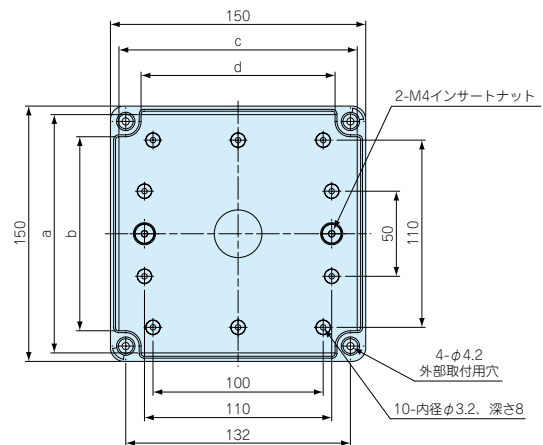
型番
BCAS141709G



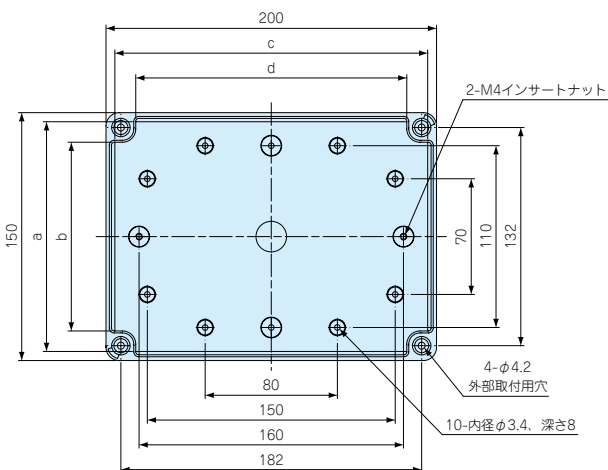
型番
BCAS142309G



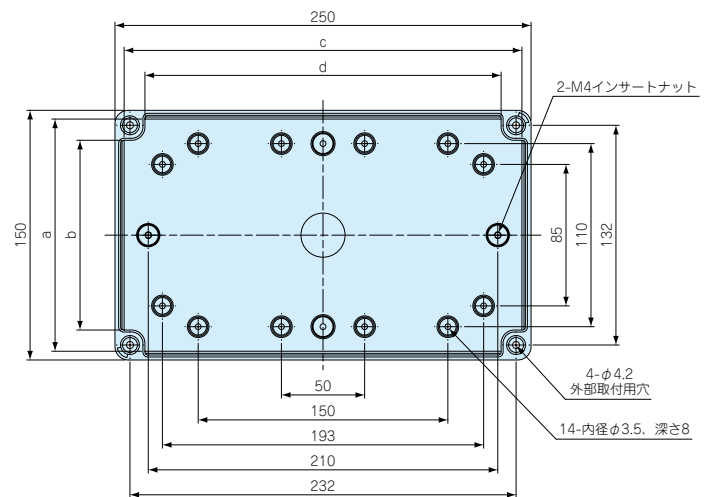
型番	a	b	c	d
BCAS151507G	140	114	140	114
BCAS151510G	139	114	139	114



型番	a	b	c	d
BCAS152007G	139	113	189	163
BCAS152010G	139	112.5	189	162
BCAS152013G	139.5	113	190	162
BCAS152016G	139	112.5	189	163

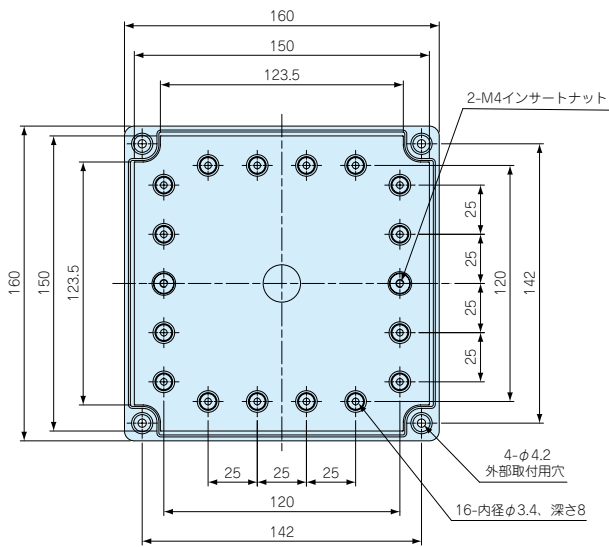


型番	a	b	c	d
BCAS152510G	139.5	114	239	214
BCAS152513G	139.5	114	239	214

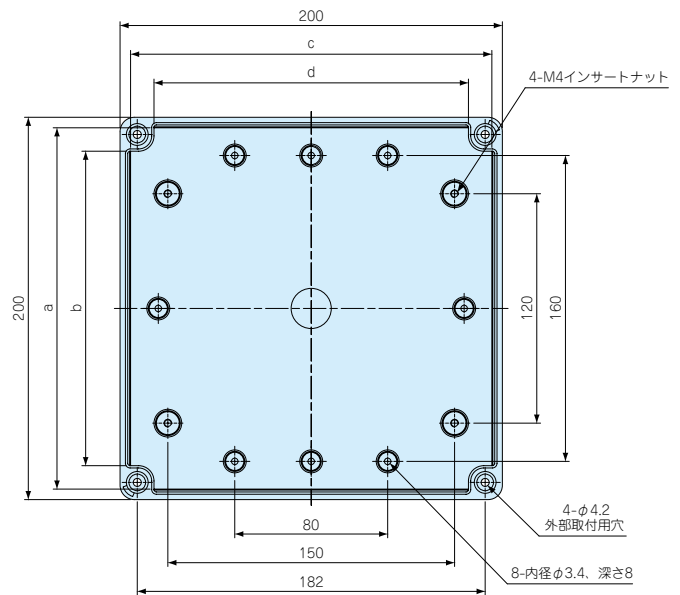


BCAS SERIES

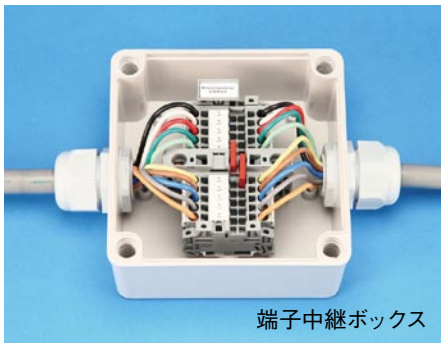
型番
BCAS161607G



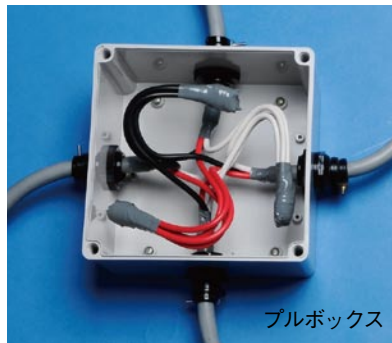
型番	a	b	c	d
BCAS202010G	189	164.5	189	164.5
BCAS202013G	189	164.5	189	164.5
BCAS202016G	189	164.5	189	164.5



BCASシリーズ製品使用例



端子中継ボックス



プルボックス



スイッチボックス

●カスタム製品 (穴加工・シルク印刷・塗装) については14-1P~17Pをご覧ください。

- 目 型番目次/ Photo INDEX
- 1 プラスチック ケース
- 2 防水・防塵 樹脂ボックス
- 3 防水・防塵 アルミ/ ステンレスボックス
- 4 端子ボックス
- 5 アルミサッシ ケース
- 6 アルミフレーム ケース
- 7 フリーサイズ ケース
- 8 メタルケース
- 9 ラックケース/ サブラック
- 10 機板/ ラックパネル
- 11 電池ボックス/ ホルダー
- 12 アクセサリー/ シールド/ 熱対策部品
- 13 機構材
- 14 カスタム製品
- 技 技術資料
- 価 標準価格表